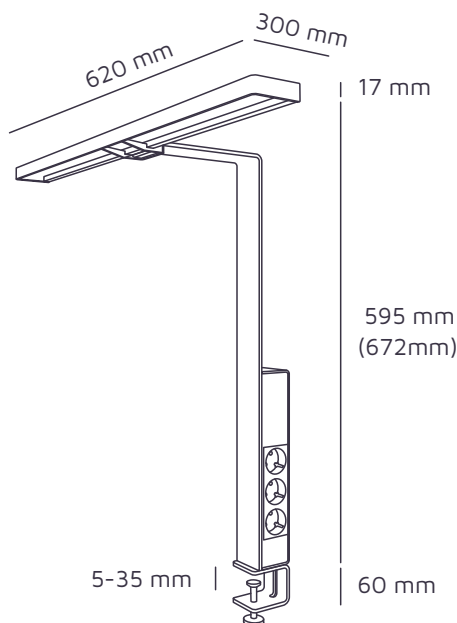
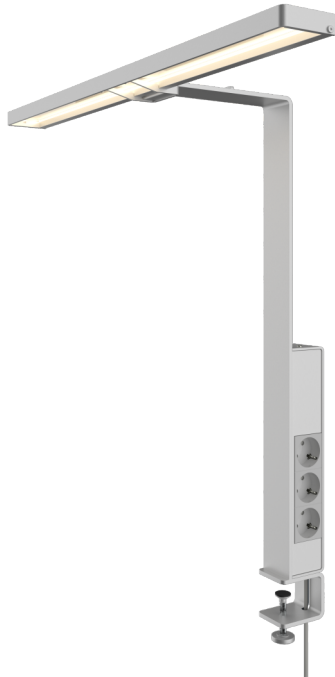


Tekniset tiedot Aicci DL1-620CS työpöytävalaisin



CASAMBI RoHS CE



Perustiedot

Malli: Aicci DL1-620CS

Käyttötarkoitus: työpöytävalaisin

Valmistaja: Aicci Oy, Muurame, Suomi

Väri: valkoinen RAL 9016. Saatavana RAL- ja erikoisväreissä.

Materiaalit: jauhemaalattu teräs ja alumiini, optikka akryyliä

Paino: 4,3kg

Luokitukset ja sertifikaatit

Kotelointiluokka: IP20

Suojausluokka: II

Tämän valaisimen valonlähteiden energialuokka on D, ELR 2019/2015, 1.9.2021-

Vaatimustenmukaisuusvakuutus

CE-merkitty

Design from Finland ja Avainlippu -merkki

Sähkötekniset tiedot

Tulojännite: 220-240 VAC

Taajuus: 50/60 HZ

Maksimi teho: 31,2 W

Lähtöjännite: 24 VDC

Lähtövirta: 1,3 A

Pistotulppajohto: Europistoke CEE 7/17, pituus 2,5 m

Valotekniset tiedot

Ohjaus: Casambi Ready

Valon jako heijastinlevyllä: 100% suora / 0% epäsuora

Valon jako ilman heijastinlevyä: 50% suora / 50% epäsuora

Väriämpötila: 2000K-6500 K

Valon voimakkuus: 1362 lm

Teho (maksimi): 11,4 W

Kulutus/1000h: 12,5 kWh

Värintoistoindeksi (CRI): >90

Elinikä L80B50C1: >60 000 h

Tehokkuus: 2000K, 91 lm/W / 6500K, 145 lm/W

Pistorasiayksikkö

Nimellisvirta (maksimi): 16 A

Pistorasioiden määrä: 3 kpl

Pistorasiat: maadoitettu, CEE 7/3

Huollettavuus

Valaisimen rakenne on avattavissa ja huollettavissa.

Ledivalonlähteet ja liitäntälaitteen voi vaihtaa sähköalan ammattilainen, jolla on oikeus tehdä sähkötöitä.