

Sisäänrakennettu Casambi-valonohjaus



Käsittele varoen! Reunan vaurioituminen tai pinnan naarmuuntuminen voi rikkoa lasin tai optiikan. Suojaa lasin reunat iskulta, sillä reunat ovat lasin heikoin kohta. Älä naarmuta optiikkaa!



Tuote on tarkoitettu vain sisäkäyttöön.



Jos ulkoinen kaapeli on vaurioittunut tuotetta ei saa käyttää. Kaapelin vaihdon saa suorittaa ainoastaan valmistaja tai pätevä sähköasentaja.



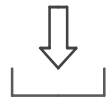
Älä käytä alkoholia tai ammoniakkia sisältävää puhdistusainetta! Älä käytä hankaavia puhdistusaineita tai liuottimia.



Pyyhi puhtaaksi kostealla liinalla, joka on kostutettu pehmeällä vedellä tai pesuaineliuoksella pH 6-8. Kuivaa puhtaalla liinalla



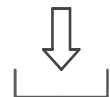
CASAMBI



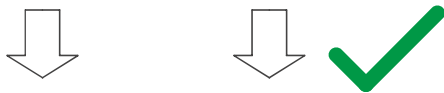
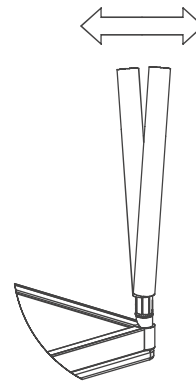
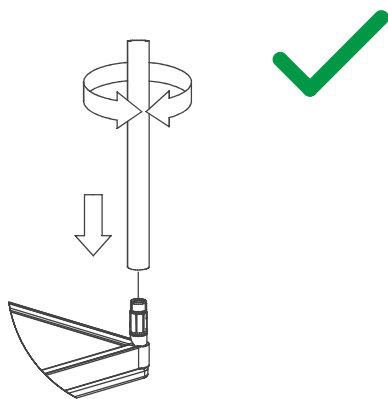
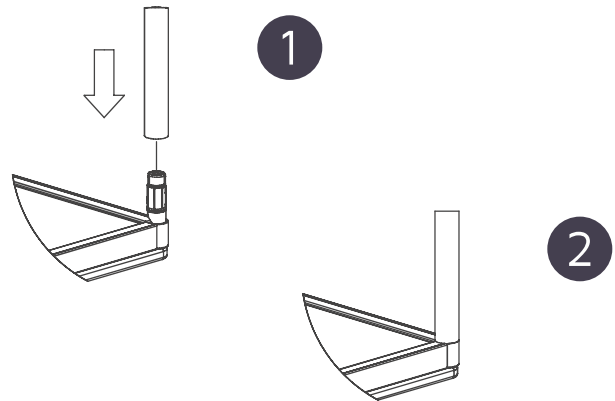
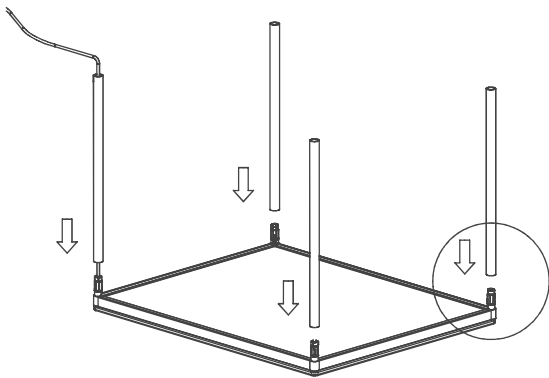
Lataa  
sovellus



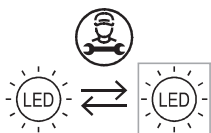
Lataa käyttöohjeet ja videot  
[www.aicci.fi/support](http://www.aicci.fi/support)



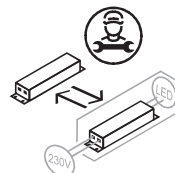
Aseta lasipinta tasaiselle alustalle tuotepakkauksen tai muun pehmeän alustan päälle. ennen pöydän jalkojen kokoamista. Älä koskaan aseta lasia suoraan kovalle pinnalle!



Max 15 KG



LEDi valonlähteen voi vaihtaa vain ammattilainen



Liitäntälaitteen voi vaihtaa vain ammattilainen